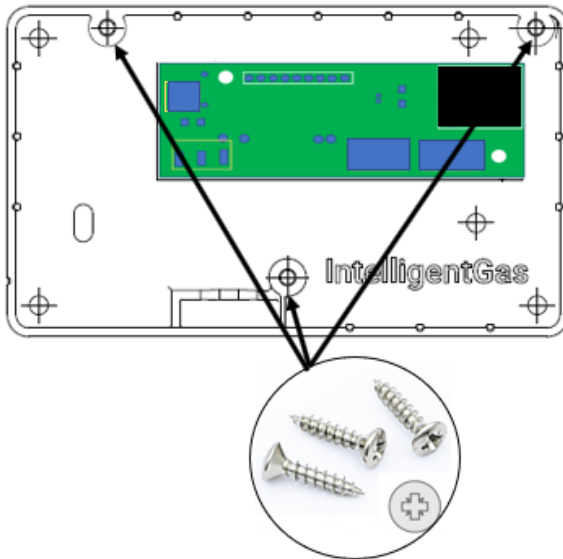
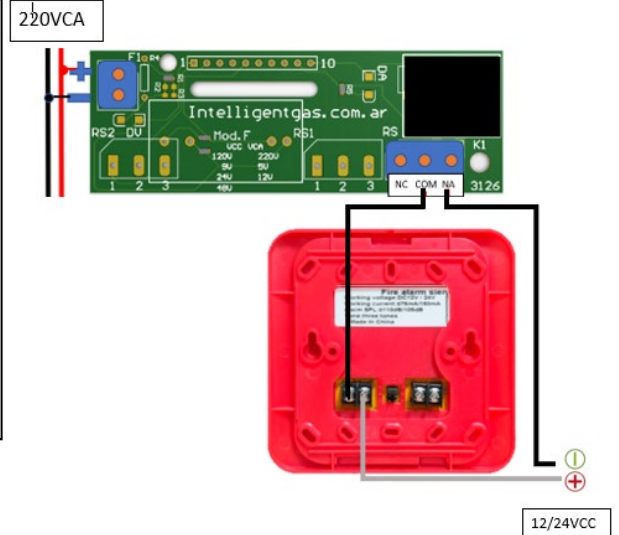


**Nota de aplicación:(Art.015773Esir) conexión a sirena**

**El siguiente diagrama muestra la forma de conexión con la caja de sujeción del sistema y la sirena.**

1. Ubique el lugar donde va a fijar la caja de sujeción y haga las perforaciones necesarias de entrada para alimentación y salida de cable de sirena.
2. Una vez colocada la caja de sujeción conecte los cables de sirena en RS respetando la polaridad.
3. Por medio del conector del cable plano conecte el detector, luego encastre la caja de sujeción al detector mediante los 3 tornillos.



**Intelligentgas®**